

嵌入式单板电脑, OSBC系列

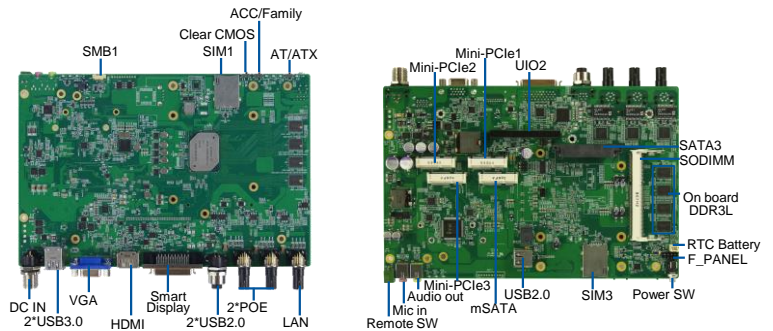
STX-I720

Intel® Apollo Lake E3950 CPU, 2-CH DDR3L, HDMI, DP, Smart Display, 3*LAN, 2*COM, 2*USB3.0, 3*USB2.0, Audio, TPM 2.0, DC 9~36V, ITPS 电源管理.



Key Features

- Intel® Apollo Lake E3950 processor
- 2-Ch DDR3L, On-board 4GB+SODIMM, 最大8GB
- 1*DP, 1*VGA, 1*Smart Display, 三显示接口
- 3*GbE LAN(2端口 with POE), 2*USB3.0, 3*USB2.0
- 2*COM, 1*JHC通用总线规范接口UIO2
- 3*Mini PCIe, 2*SIM卡槽, 支持GPS/WiFi/4G/LTE/GSM
- 1*2.5" SATA bay, 1*mSATA用于存储
- TPM 2.0安全加密
- DC 9~36V宽压供电, ITPS电源管理
- 强固性M12航插接口, 超强等级可靠性设计

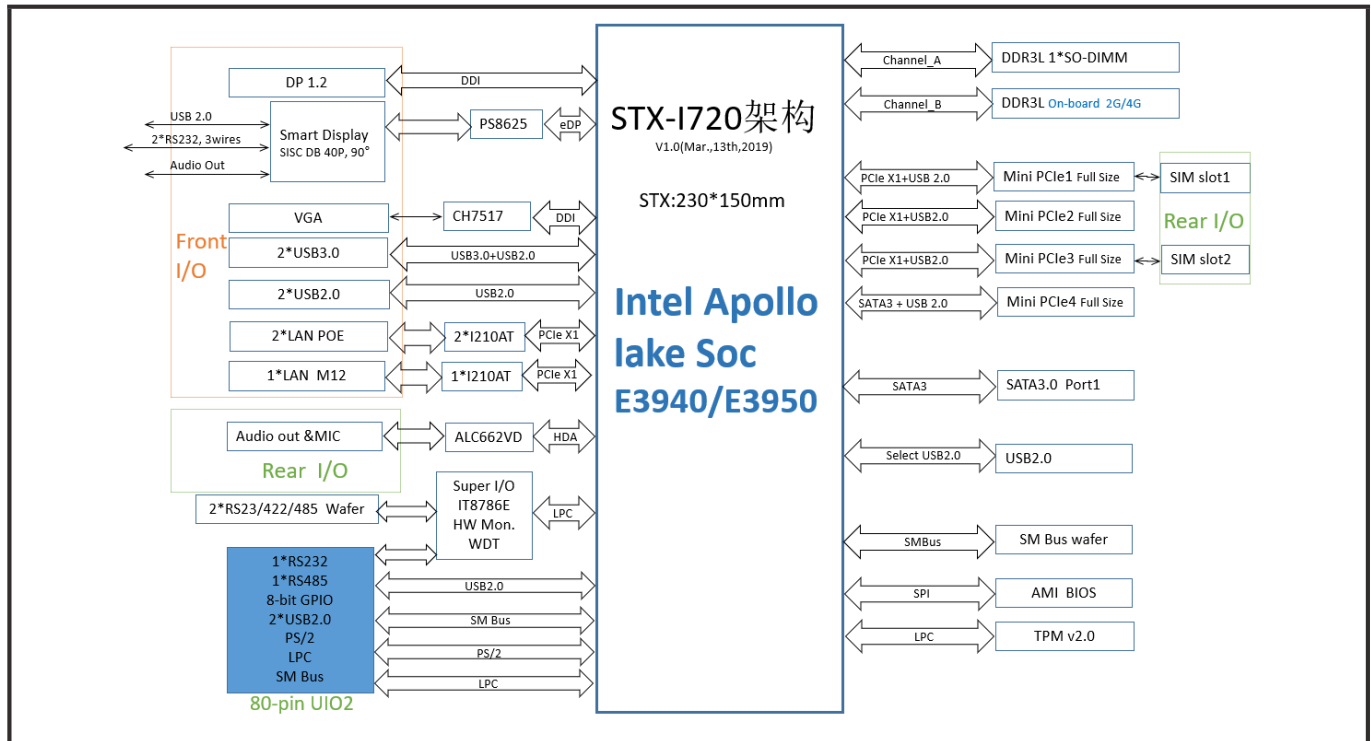


规格

系统	CPU	Intel® Apollo lake E3950 CPU, 4 Cores, 4 Threads, up to 2.00GHz, 2 MB L2, TDP 12W
	系统内存	DDR3L, 支持到1866MHz, 1通道板载2/4GB+1*SODIMM, 最大8GB
	扩展接口	2*Mini PCIe带PCIe X1+USB信号, 带双SIM卡槽, 支持双4G/LTE/GSM/Wifi/BT/GPS 1*Mini PCIe带SATA+USB信号, 可做mSATA 1*Mini PCIe带PCIe X1+USB信号
	显示	Intel Gen. 9 HD Graphic 505, DP最高分辨率4096*2160@60Hz, Smart Display最高分辨率1920*1200@60Hz, VGA最高分辨率为1920*1200@60Hz, 支持3显示
	音频	Realtek ALC662VD芯片, Audio out & Mic, 支持5.1声道
	以太网	3*Intel I210AT PCIe Gig. Ethernet, M12连接器, 其中两个带POE功能
	键盘&鼠标	USB类键盘鼠标
	存储	1*SSD/HDD SATA bay; 1*mSATA全高卡(SATA+USB);
	UIO2	符合JHCTECH标准规范接口, 信号带1*RS232, 1*RS485, 8-bit DIO, 2*USB2.0, LPC, SM Bus, PS/2
	板内I/O	2*RS232/422/485 Wafer, SM Bus wafer, 1*USB2.0 Type A
	板边I/O	1*Gig-LAN (M12), 2*Gig-LAN & POE (M12) 2*USB3.0 Type A, 2*USB2.0 (M12) Audio out, +Mic (3.5mm Phone Jack) 1*VGA+1*DP+Smart Display
	控制开关	1*电源开关, 1*远程开关信号(2-pin 端子), 1*AT/ATX开关, 1*Clear CMOS 开关, 1*ACC/Family 模式选择开关
	指示灯	1*电源指示灯, 1*硬盘指示灯, 3*CPU温度等级指示灯 (Red为报警, Yellow为高温, Green为常温) 3*网络连接状态指示灯 (ACT/LINK)
	安全	Infineon TPM2.0
电源要求	DC 9~36V输入, 5-pin端子接口(M12), 功耗: TBD	
看门狗定时器	可编程超时中断或系统复位, 1到255秒	
操作系统	Windows 10, Linux Fedora, Ubuntu	

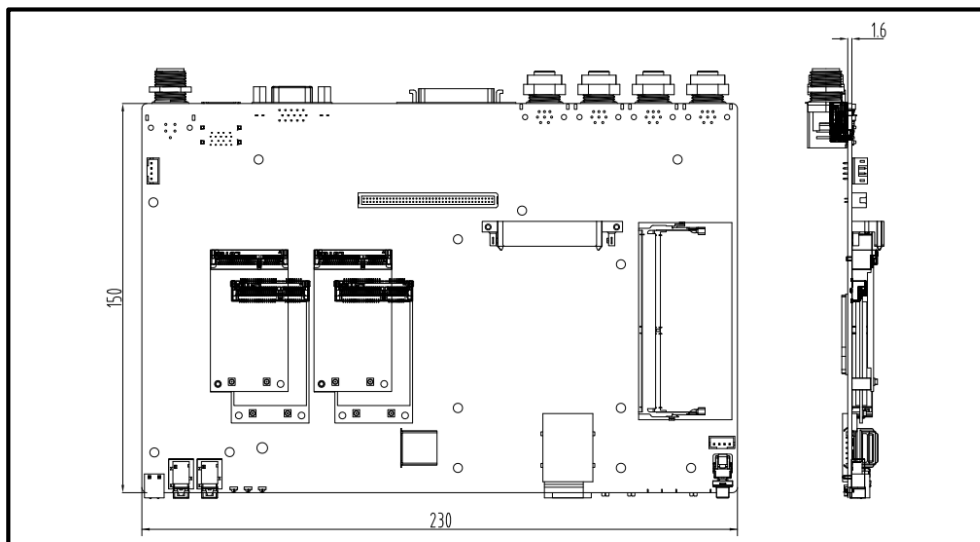
机构环境	尺寸	(W*H): 230*150mm
	厚度	正面:12.5 mm; 背面: 16.5mm; PCB: 1.6mm
	工作温度	0°C ~ 60°C
	存储温度	-40°C~85°C
	存储湿度	10~90%@40°C, 无冷凝
	认证/EMC	CE/FCC Class A

架构图



尺寸图

单位:mm



订购信息

型号	具体规格
STX-I720/S001	嵌入式单板电脑, Intel® Apollo lake E3950 CPU, 板载4GB+1*SODIMM DDR3L, 1*LAN, 2*POE, 2*USB3.0, 3*USB2.0, 1*SM Bus, 2*COM, 3*Mini PCIe, 1*UIO2, 1*DP, 1*VGA, 1*Smart Display, Audio out, Mic, TPM 2.0, 1*mSATA, 1*SATA3, DC 9~36V

*All specifications and photos are subject to change without notice.
www.jhctech.com.cn © 2019 Jhctech.Co., Ltd.All rights reserved.

Updated Aug, 6th, 2019