

标准3.5寸嵌入式单板电脑

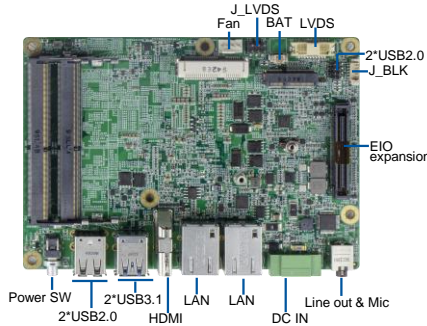
# ECM-I909

Intel® Whiskey lake U CPU, 2-CH DDR4, 1\*HDMI,1\*eDP, 2\*LAN,2\*USB3.1 gen2, Mic & Line out, DC 12V.



## Key Features

- 采用第八代Intel® 酷睿™ i3/i5/i7/Celeron U系列处理器
- 2-Ch DDR4 SODIMM, 最大32GB
- 1\*HDMI, 1\*eDP, 双显示接口
- 2\*GbE LAN, 支持iAMT12.0自动管理技术
- 2\*USB3.1 gen2, 4\*USB2.0
- 1\*JHC高速总线规范扩展接口(120pin), 支持弹性定制
- 1\*M.2, 2230 E-key, 支持Wifi/BT无线通讯模块
- 1\*全高mSATA用于存储
- 尺寸精巧, 功能完备, 适合各种紧凑型嵌入式系统应用需求

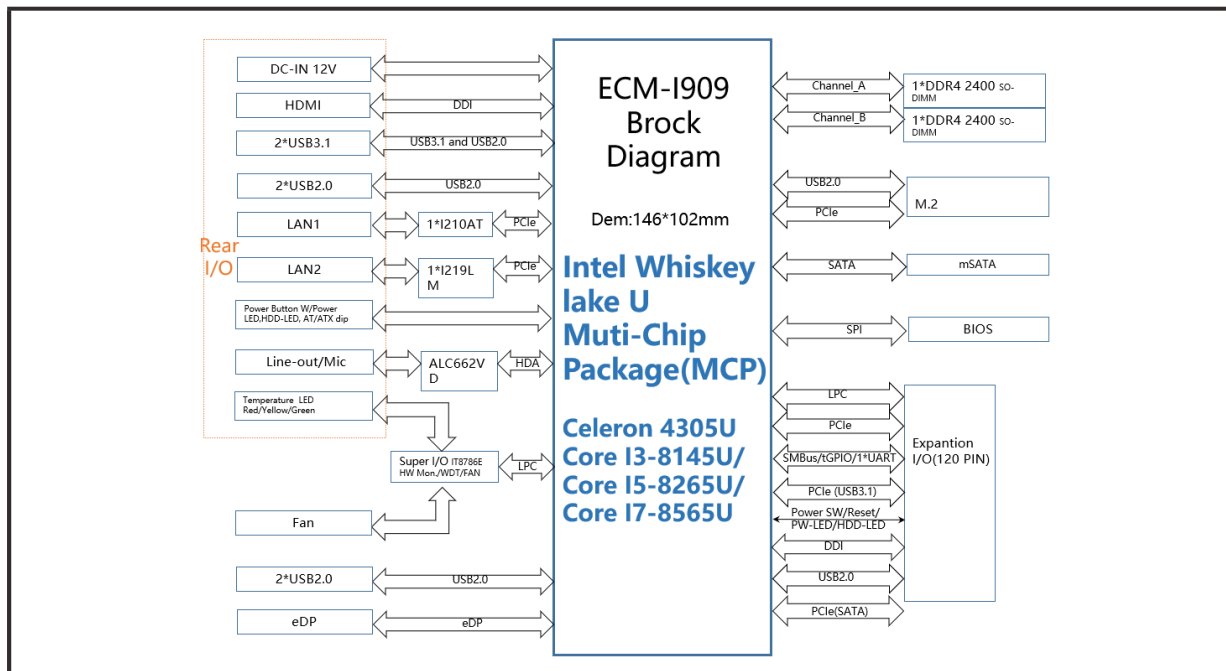


## 规格

CPU		Celeron 4305U	Core i3-8145U	Core i5-8265U	Core i7-8565U
	Cores	2	2	4	4
	Threads	2	4	8	8
	Frequency(GHz)	2.2	2.1-3.9	1.6-3.9	1.8-4.6
系统内存	2-Ch DDR4 SODIMM, 支持到2400MHzMHz, 最大32GB				
扩展	1*M.2 2230 E-key 带PCIe+USB信号, 支持扩展Wifi/BT等无线通讯模块				
显示	Intel® Gen. 9 UHD Graphics HDMI 最高分辨率4096*2160@24Hz eDP 最高分辨率1600*900 @60Hz				
音频	1*Mic&Line out 采用Realtek ALC662VD高清音频芯片, 支持5.1声道				
以太网	1*Intel® I210AT PCIe Gig. Ethernet, 10/100/1000Mbps 自适应; 1*Intel®I219LM ,支持iAMT12.0				
存储	1*mSATA全高卡, 支持AHCI				
EIO总线接口	符合JHCTECH标准高速规范接口, 支持弹性定制, 信号带LPC、4*PCIe、1*SMBus、tGPIO、UART、2*PCIe/2*USB3.1、1*DDI、3*USB2.0、1*PCIe/1*SATA				
面板I/O接口	2*USB2.0(Type A); 2*USB3.1(Type A); 1*HDMI 2*GbE LAN(RJ45) 1*Mic&Line out (Phone jack)				
内部I/O接口	2*USB2.0插针接口 (注: S004该USB2.0插针无信号) 1* eDP,1*背光电压选择接口 1*fan接口, 1*EIO扩展总线接口 1*M.2, 1*mSATA				
控制开关	1*电源控制开关; 1*AT/ATX开关; 1*清理CMOS数据开关				
指示灯	1*电源指示灯; 1*硬盘指示灯; 3*CPU温度等级指示灯 (Red为报警, Yellow为高温, Green为常温)				
电源要求	DC 12V输入, 3-pin端子接口, 功耗: TBD				
看门狗定时器	可编程超时中断或系统复位, 1到255秒				
操作系统	Windows 10, Andriod, Ubuntu, Wind River				

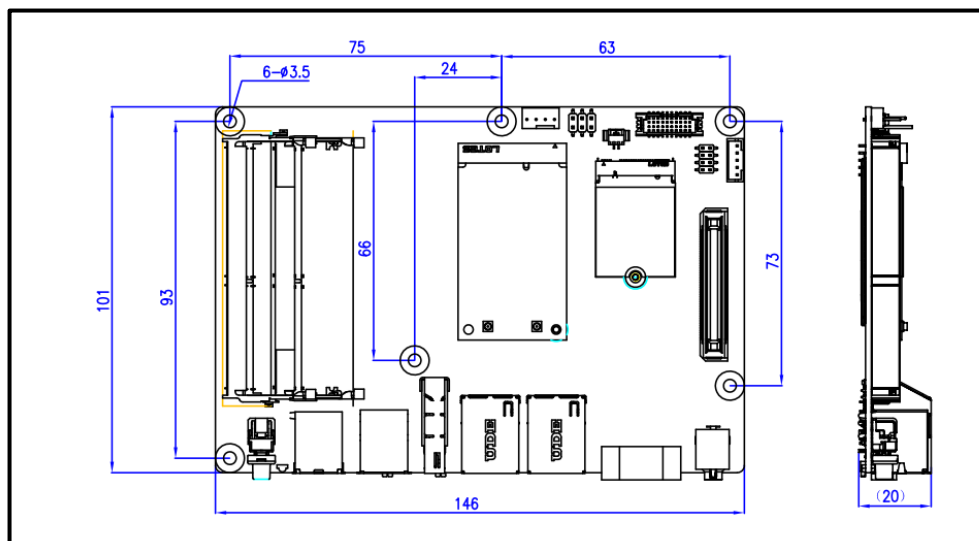
机构环境	尺寸	(W*H): 146*102mm
	工作温度	0°C ~ 60°C
	存储温度	-40°C ~ 85°C
	存储湿度	10~90%@40°C, 无冷凝
	认证/EMC	CE & FCC CLASS B

## 架构图



## 尺寸图

单位:mm



## 订购信息

型号	具体规格
ECM-I909/S001	3.5寸嵌入式单板电脑, Intel® Core i3-8145U, 2*SODIMM DDR4, 2*LAN, 2*USB3.1, 4*USB2.0, 1*M.2, 1*EIO, 1*HDMI, 1*eDP, Mic & Line out, 1*mSATA, DC 12V
ECM-I909/S002	3.5寸嵌入式单板电脑, Intel® Core i5-8265U, 2*SODIMM DDR4, 2*LAN, 2*USB3.1, 4*USB2.0, 1*M.2, 1*EIO, 1*HDMI, 1*eDP, Mic & Line out, 1*mSATA, DC 12V
ECM-I909/S003	3.5寸嵌入式单板电脑, Intel® Core i7-8565U, 2*SODIMM DDR4, 2*LAN, 2*USB3.1, 4*USB2.0, 1*M.2, 1*EIO, 1*HDMI, 1*eDP, Mic & Line out, 1*mSATA, DC 12V
ECM-I909/S004	3.5寸嵌入式单板电脑, Intel® Celeron 4305U, 2*SODIMM DDR4, 2*LAN, 2*USB3.1, 2*USB2.0, 1*M.2, 1*EIO, 1*HDMI, 1*eDP, Mic & Line out, 1*mSATA, DC 12V

\*All specifications and photos are subject to change without notice.

[www.jhctech.com.cn](http://www.jhctech.com.cn) © 2019 Jhctech.Co., Ltd. All rights reserved.

Updated Mar., 11th, 2020