

嵌入式单板电脑, OSBC系列

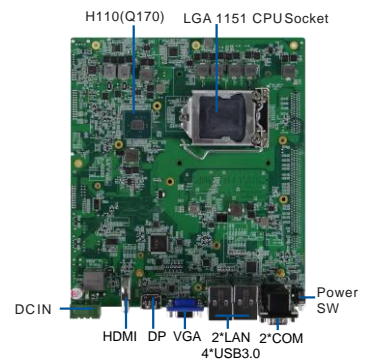
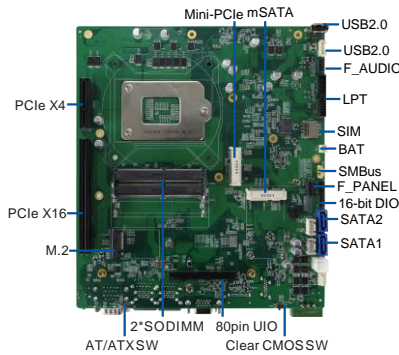
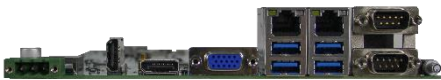
AXM-I951

Intel® Skylake-S/Kabylake-S Core/Pentium CPU, 2*LAN, 4*USB3.0, 多4K显示, PCIe X16 + PCIe X4 扩展槽, TPM 2.0, DC 12~24V. 易于结构化设计的主板, 专用于硬件系统快速成型.



Key Features

- Intel Kabylake-S/Skylake-S Core/Pentium CPU
- 标贴Intel H110芯片组, 可选 Intel Q170芯片组
- 2*DDR4 2133/2400MHz SODIMM, 最大32GB
- 1*PCIe X16 插槽, 1*PCIe X4 插槽
- 1*DP, 1*HDMI, 1*VGA, 可选3独立显示 (Intel Q170)
- 2*LAN, 4*USB3.0, 2*USB2.0, 2*COM
- 1*Mini PCIe, 1*M.2 2242 B-Key, 1*UIO扩展总线接口
- 1*mSATA, 2*SATA, 支持Raid0,1 (Intel Q170)
- TPM 2.0安全加密, 支持iVpro技术(Intel Q170)
- DC 12~24V宽压供电

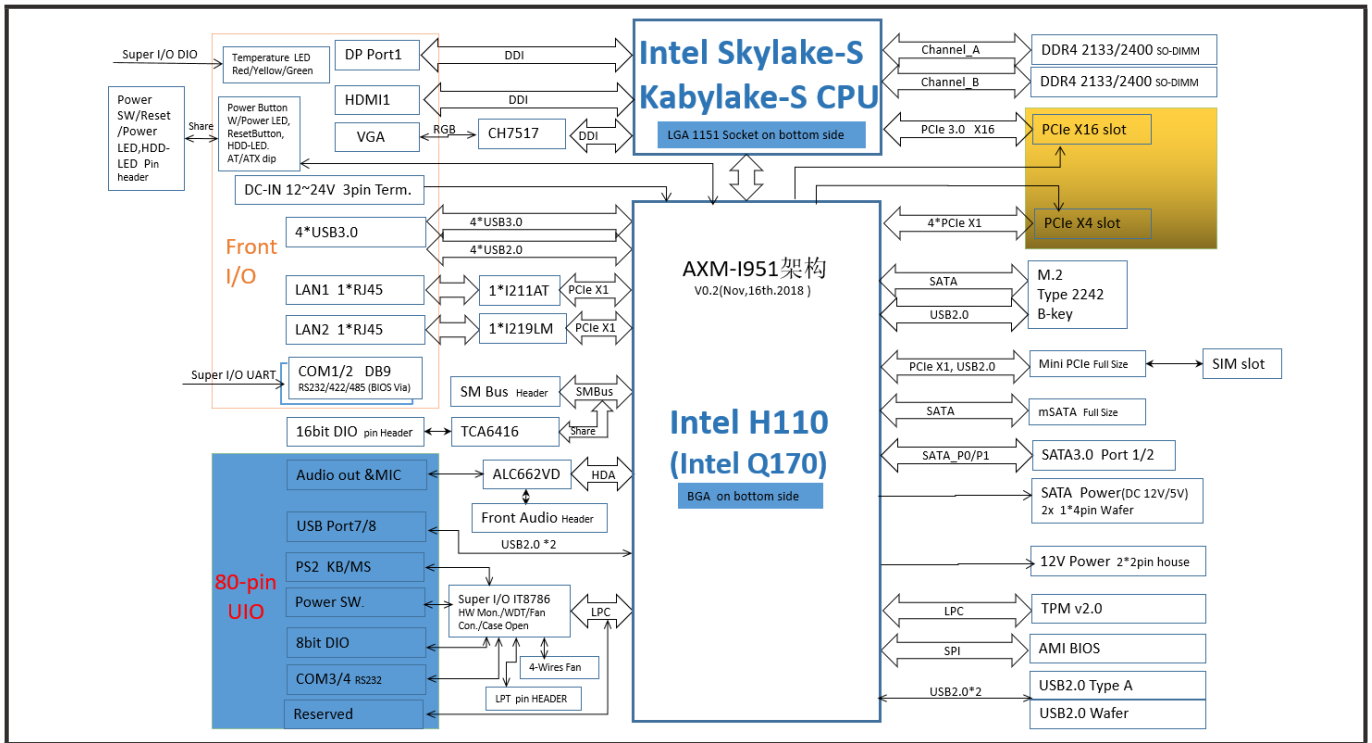


规格

系统	CPU	第六代Intel Skylake-S/第七代Intel Kabylake-S Pentium/Core i3/i5/i7 CPU, LGA 1151 socket, 功耗: TDP 35W
	芯片组	Intel H110 (S001), Intel Q170(S002)
	系统内存	2*260-Pin SODIMM, 双通道DDR4 2133/2400MHz, 最大32GB
	扩展接口	1*全长Mini PCIe (PCIeX1+USB信号) 带SIM卡 1*M.2 2242 B-key(SATA3+USB信号), 1*全长mSATA (SATA3) 1*JHC-Universal-01总线UIO接口(Audio, USB, LPC, Power SW, 8-bit DIO, COM) 1*PCIe X16 slot (非标信号), 1*PCIe X4 (非标信号)
	显示	Intel Gen. 9 HD Graphics, HEVC/H265 HW高清编解码, DP最高分辨率4096*2304@60Hz, HDMI最高分辨率3840*2160@30Hz, VGA最高分辨率为1920*1200@60Hz, 支持独立三显示(Intel Q170)
	音频	Realtek ALC662VD芯片, 5.1声道
	以太网	1*Intel I211AT PCIe千兆网, 10/100/1000Mbps自适应; 1*Intel I219LM PCIe千兆网, 支持iVpro(Intel Q170)
	键盘&鼠标	USB类键盘鼠标
	存储	2*SATA3, 6.0Gbps HDD/SSD 支持Raid 0/1(Intel Q170) 1*全长mSATA(SATA), 1*M.2 2242 B-key(SATA+USB)
	DIO和并口	16位TTL信号, 可编程输入输出; 1个LPT并口支持SPP/EPP/ECP模式
	板内I/O	1*USB2.0插针, 1*F_AUDIO插针, 1*F_PANEL插针, 1*LPT插针, 16位DIO, 1*SM bus
	板边I/O	2*RJ45 Gig-LAN 4*USB3.0 Type A, 1*USB2.0 立式 2*RS232/422/485 DB9接口 1*HDMI + 1*DP + 1*VGA
	指示灯	1*电源指示灯, 1*硬盘指示灯, 3*CPU温度等级指示灯 (Red为警告, Yellow为高温, Green为常温)
	控制开关	1*电源开关, 1*AT/ATX选择开关, 1*Clear CMOS 开关
电源要求	DC 12~24V输入, 3-pin端子接口, 功耗: 19V@3.6A(i7-7700T, 2GB DDR4, 64GB HDD)	
看门狗定时器	可编程超时中断或系统复位, 1到255秒	
操作系统	Windows 7, Windows 10, Linux Ubuntu Note: 7th Gen CPU SKU only support Windows 10 64-bit & Ubuntu	

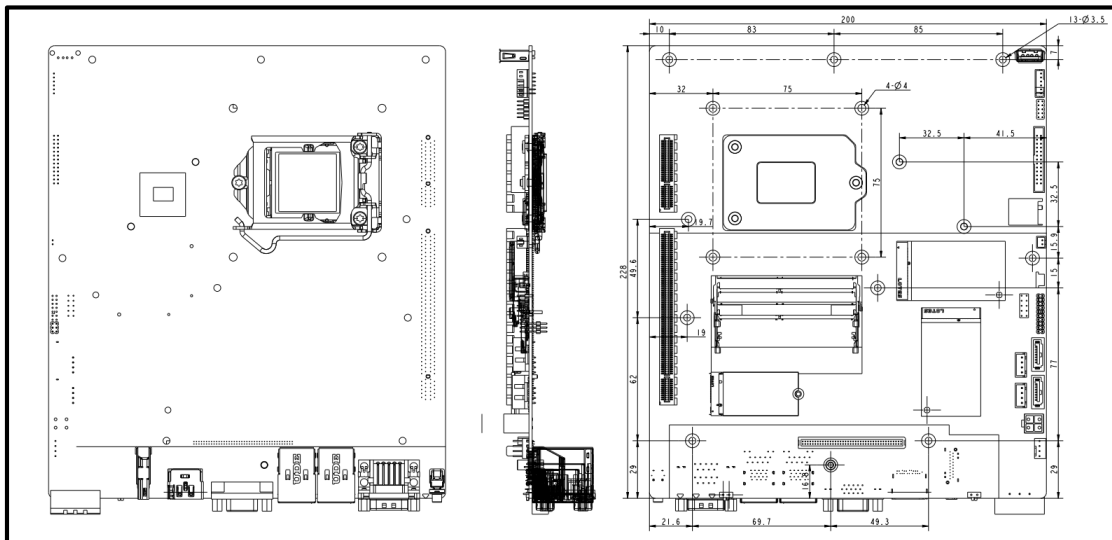
机构环境	尺寸	(W*H): 228*200mm
	厚度	正面: 14.4mm; 背面: 31.5mm; PCB: 1.6mm
	工作温度	0°C ~ 60°C
	存储温度	-40°C~85°C
	存储湿度	10~90%@40°C, 无冷凝
	认证/EMC	CE/FCC Class A

架构图



尺寸图

单位:mm



订购信息

型号	具体规格
AXM-I951/S001	嵌入式单板电脑, Intel H110+SKL/KAL-S LGA1151 CPU, 2*LAN, 4*USB3.0, 2*USB2.0, 2*COM, 1*M.2 2242 B-Key, 16位DIO, 1*O-PCIe X16, 1*O-PCIe X4, 1*Mini PCIe, 1*HDMI, 1*DP, 1*VGA, 1*80-pin EIO, 1*LPT, SM bus, TPM 2.0, 2*SATA3, 1*mSATA, DC 12~24V
AXM-I951/S002	嵌入式单板电脑, Intel Q170+SKL/KAL-S LGA1151 CPU, 2*LAN, 4*USB3.0, 2*USB2.0, 2*COM, 1*M.2 2242 B-Key, 16位DIO, 1*O-PCIe X16, 1*O-PCIe X4, 1*Mini PCIe, 1*HDMI, 1*DP, 1*VGA, 1*80-pin EIO, 1*LPT, SM bus, TPM 2.0, 2*SATA3, 1*mSATA, DC 12~24V

*All specifications and photos are subject to change without notice.
www.jhctech.com.cn © 2019 Jhctech.Co., Ltd. All rights reserved.

Updated Apr, 22th, 2019