

无风扇箱体电脑, 卡曼达系列

KMDA-2702

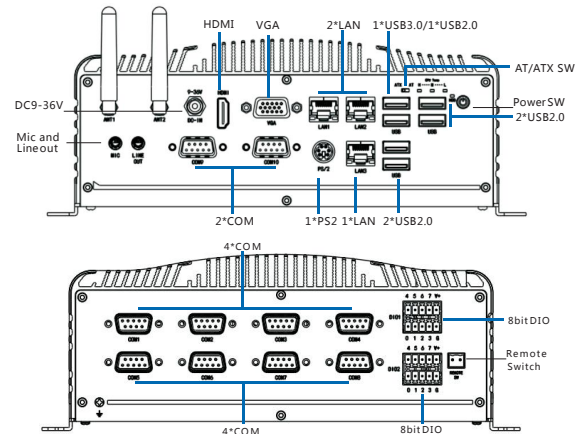
Intel Celeron J1900 CPU, 3*LAN, 7*USB, 10*COM, 双显示, DC-IN 9~36V, LED温控显示, 音频Line out & Mic, 16位DIO.



KMDA-2702是集和诚一款通用型箱体电脑, 无连线对接架构和全铝型材散热设计。Baytrail-D INTEL Celeron J1900 2.0-2.42GHz四核处理器, DDR3L 1333MHZ SODIMM最高8GB内存。三全带宽INTEL千兆网口, 1*USB3.0, 6*USB2.0(1内置), 10*COM, 1*PS2, 16位DIO, 1*Mini PCIe扩展, mSATA和2.5寸SATA盘位存储。直流DC9-36V宽压供电, 实时工作温度LED模拟显示, 经济型可靠性高, 适用环境监控和新能源行业等。

特性

- 通用型铝矩型材外壳, 无风扇散热设计
- Intel Baytrail Celeron J1900 2.0-2.42G CPU
- 1*DDR3L 1333MHz SODIMM内存, 最大8GB
- 3*Intel I211-AT PCIe Gig LAN
- 1*HDMI和1*VGA双显示, 音频Line out和Mic
- 1*USB3.0, 6*USB2.0, 10*COM, 1*PS2, 16位DIO
- 1*Mini PCIe(PCIe+USB), 1*Mini PCIe(SATA+USB)
- 1*2.5" SATA2驱动架, 1*mSATA
- DC 9~36V宽压直流供电



规格

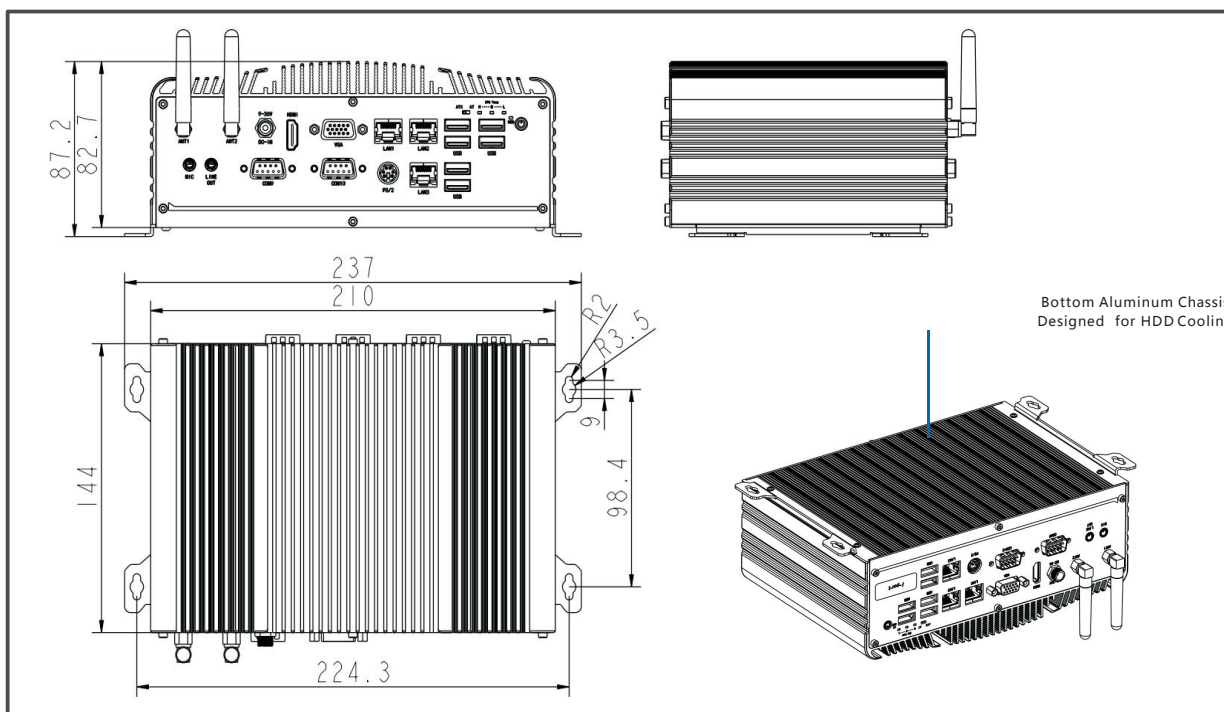
系统	CPU	Intel Baytrail-D Celeron J1900, 主频2.0~2.42GHz, 四核四线程, 2M缓存, 22nm, TDP 10W
	系统内存	1*DDR3L 1333MHz SODIMM, 最大8GB
	扩展接口	1*全长Mini PCIe带PCIe X1和USB信号, 带SIM卡槽, 支持4G LTE、Wifi/BT等功能; 1*全长Mini PCIe带USB+SATA3信号(与mSATA槽共用)
	显示	Intel HD Graphics, VGA 分辨率达1920*1200@60Hz, HDMI最高分辨率1920*1080@60Hz, 双显示接口支持同步异步显示, 支持OpenGL 3.2, DirectX 11, OpenCL 1.2, MPGE2/H.264
	音频	可选支持Realtek ALC662高清音频, 外置Line out和Mic接口, 内置双通道3W功放插卡接口
	以太网	3*Intel I211AT PCIe Gigabit Ethernet, 10/100/1000M自适应
	键盘&鼠标	Ps2键盘和鼠标
	存储	1*2.5" HDD SATA2驱动架, 速率3.0Gbps, 驱动架贴合铝材散热; 1*mSATA全高卡, 支持AHCI
	DIO	16位TTL信号, 可编程输入输出
	I/O接口	3*RJ45 LAN 带LED(前面板); 1*PS2键盘&鼠标(前面板) 1*USB3.0 Type A和5*USB2.0 Type A(前面板), 1*USB2.0 Type A内置 2*5Pin凤凰端子, 8位DIO(后面板); 2*5Pin凤凰端子, 8位DIO(后面板) 8*RS232/422/485 DB9、2*RS232 DB9(后面板) 1*HDMI和1*VGA(前面板); 1*Line-out 和1*Mic 双3.5mm音频接口(前面板) 1*2pin 端子, 远端开关信号接口(后面板)
	指示灯	1*电源指示灯, 1*硬盘指示灯, 3*CPU温度等级指示灯 (Red为警告, Yellow为高温, Green为常温)
	控制开关	1*电源开关(前面板), 1*2pin端子开关信号(后面板), 1*AT/ATX选择开关(前面板)
	电源要求	DC IN 9~36V, D-Jack带M8螺帽接口(前面板), 带短路, 过压和过流保护, TDP: 12W/1.3A(2.5" HDD)
看门狗定时器	可编程超时中断或系统复位, 1到255秒	
操作系统	Windows 7, Windows 8.1, Windows 10, Linux Fedora Ubuntu	

* All specifications and photos are subject to change without notice.

机构	构造	U型铝矩散热型材，SGCC烤漆前后面板
	颜色	银灰色
	安装方式	桌面式
	尺寸	(W*H*D): 210*144*82.7mm
	净重	2.60kg
环境	工作温度	-20°C~70°C – 无风扇，宽温SSD; -10°C~55°C – 无风扇，常温HDD;
	存储温度	-40°C~85°C
	存储湿度	10~90%@40°C, 无冷凝
	振动	5 grms/5~500Hz/随机/工作状态(SSD); 1 grms/5~500Hz/随机/工作状态(HDD)
	冲击	50g峰值加速度(持续11ms)(SSD); 20g峰值加速度(持续11ms)(HDD)
	EMC	CE/FCC Class A

外形尺寸

单位:mm



订购信息

型号	具体规格
KMDA-2702/S001	无风扇箱体电脑, Intel® J1900 CPU, 3*LAN, 1*USB3.0, 6*USB2.0, 10*COM, 16位DIO, 1*HDMI, 1*VGA, Audio out和Mic, 2*Mini PCIe (其中一个与mSATA共用插槽), 1*2.5" 硬盘驱动架, DC 9~36V
PA-60DC12	AC/DC 适配器, 直流12V/5A 60W

*All specifications and photos are subject to change without notice.

www.jhctech.com.cn © 2020 Jhctech.Co., Ltd.All rights reserved.

Updated Jul., 9th, 2018