

嵌入式单板电脑 OSBC系列

STX-I952

Intel® Skylake-S/Kabylake-S LGA1151 CPU, DDR4, 1*DP, 1*DVI-I, 2*LAN, 4*USB3.0, 2*USB2.0, 2*COM, 1*PCIe X4 slot, DC 12~24V.

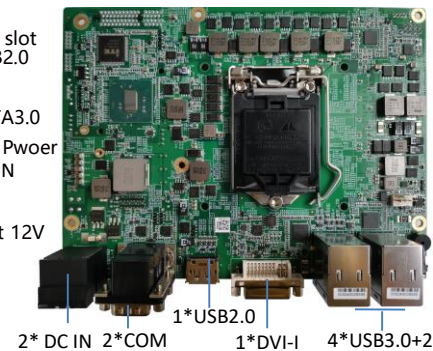
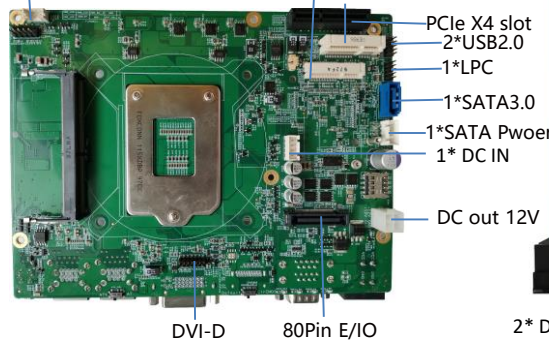
Key Features

- Intel® Skylake-S/Kabylake-S LGA1151 CPU
- 1*DDR4 2133/2400MHZ SODIMM, 最大16GB
- 1*DP, 1*DVI-I, 1*DVI-D 插针, 三显示接口
- 2*GbE LAN, 2*COM
- 4*USB3.0, 2*USB2.0
- 1*JHC高速总线规范扩展接口(80pin), 支持弹性定制子卡
- 1*Mini PCIe 带SIM slot, 支持4G/Wifi/BT等无线通讯模块
- 1*全高mSATA, 1*SATA3.0 用于存储
- DC12~24V宽压直流供电



F_Panel

Mini PCIe mSATA

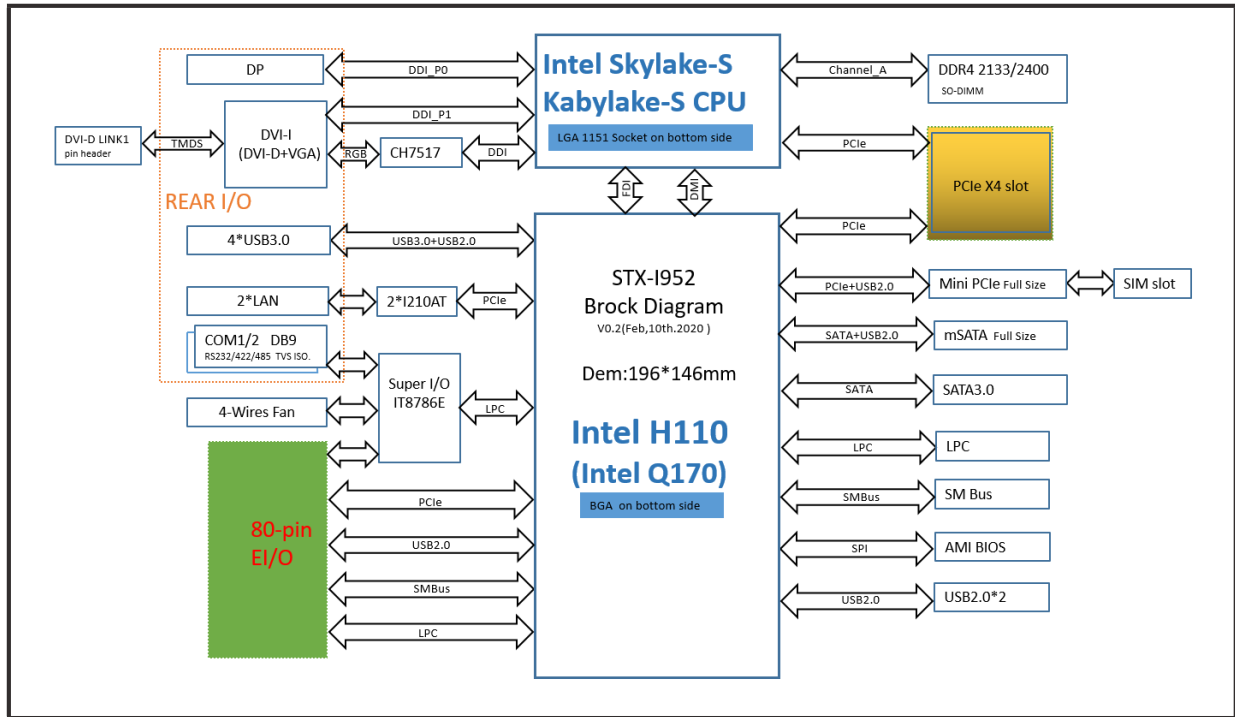


规格

系统	CPU	第六代Intel® Skylake-S/第七代Intel® Kabylake-S Celeron/Pentium/Core I3/I5/I7 CPU, LGA 1151插槽
	芯片组	Intel H110芯片组
	系统内存	1* DDR4 SODIMM, 支持到2133/2400MHzMHz, 最大16GB
	扩展	1*全长Mini PCIe (PCIe+USB信号)带SIM slot, 支持扩展4G/WIFI/GPS/GSM/BT等无线通讯模块 1*非标PCIe X4 slot (PCIe+PCIe 3.0 信号) 1*JHC高速总线规范扩展EIO接口(PCIeX2, 2*USB2.0,SM-BUS, LPC, 2*Uart, 16bit GPIO和12V/5V/3.3V供电)
	显示	Intel® Gen. 9 UHD Graphics DP最高分辨率4096x2304@60Hz DVI-I (DVI-D最高分辨率1920*1200@60Hz+VGA 最高分辨率2560*1600@60Hz) DVI-D (与DVI-I共用部分信号) 最高分辨率1920*1200@60Hz
	以太网	2*Intel® I210AT PCIe Gig. Ethernet, 10/100/1000Mbps 自适应
	存储	1*mSATA全高卡, 支持AHCI 1*SATA3.0, 6.0Gbps HDD/SSD
	EIO总线接口	1*JHCTECH标准高速规范接口 (80Pin), 支持弹性定制子卡, 信号带PCIeX2, 2*USB2.0, SM-BUS, LPC, 2*Uart, 16bit GPIO和12V/5V/3.3V供电 1*非标PCIe X4 slot, 信号带2*PCIeX1, DC 12V/5V/3.3V供电
	面板I/O接口	4*USB3.0(Type A) 2*GbE LAN(RJ45) 1*DVI-I (DVI-D+VGA, 20+5 pin) 1*DP(Type A) 2*RS232/422/485带TVS隔离(DB9)
	内部I/O接口	2*USB2.0插针接口(2*5pin) 1*Fan接口 (1*4pin), 1*EIO扩展总线接口 (80pin) 1*DVI-D插针接口 (2*6pin) 1*LPC插针 (2*5pin), 1*F-Panel插针(9pin)
	控制开关	1*电源控制开关; 1*AT/ATX开关; 1*清理CMOS数据开关
	指示灯	1*电源指示灯; 1*硬盘指示灯; 3*CPU温度等级指示灯 (Red为报警, Yellow为高温, Green为常温)
	电源要求	3*DC 12~24V输入: 2*2pin凤凰端子接口, 1*4pin 插针接口 1*DC 12V 输出: 1*4pin端子接口 功耗: TBD
看门狗定时器	可编程超时中断或系统复位, 1到255秒	
操作系统	Windows 7, Windows 10, Linux Ubuntu Note: 7th Gen CPU SKU only support Windows 10 64-bit & Ubuntu	

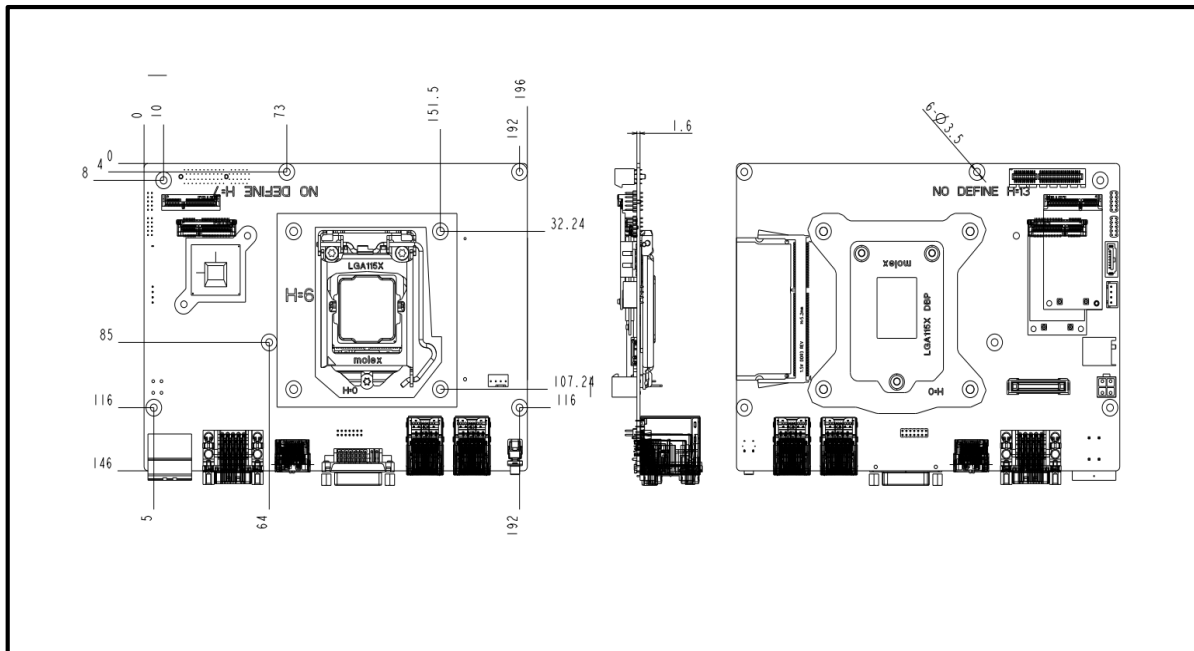
机构环境	尺寸	(W*H): 196*146mm
	工作温度	0°C ~ 60°C
	存储温度	-40°C ~ 85°C
	存储湿度	10~90%@40°C, 无冷凝
	认证/EMC	CE & FCC CLASS B

架构图



尺寸图

单位:mm



订购信息

型号	具体规格
STX-I952/S001	嵌入式单板电脑, Intel H110+SKL/KAL-S LGA1151 CPU, 2*LAN, 4*USB3.0, 2*USB2.0, 2*COM, 1*O-PCIe X4, 1*Mini PCIe, 1*DP, 1*DVI-I, 1*DVI-D, 1*80-pin EIO, 1*LPC, SM bus, 1*SATA3, 1*mSATA, DC 12~24V

*All specifications and photos are subject to change without notice.

www.jhctech.com.cn © 2019 Jhctech.Co., Ltd. All rights reserved.

Updated June 2, 2020