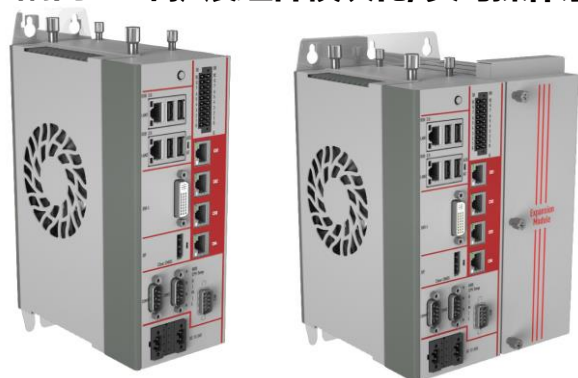


边缘控制器, 考工系列

KAGO-6301

Intel® Skylake-S/Kabylake-S CPU, 2*LAN, 4*POE, 4*USB3.0, DP, DVI-I, 2*COM, 16-bit 隔离DIO, 扩展组件模块化, 实时操作系统RTOS, 实时工业以太网TSN



S001

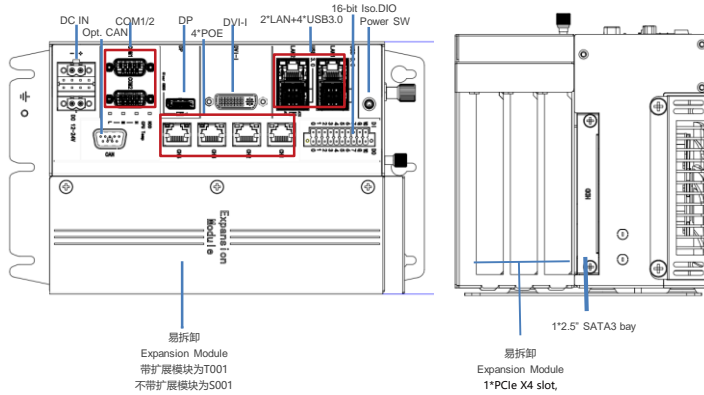
T001

特性

- Intel® Kabylake-S/Skylake-S CPU, 最高65W
- 1*DDR4 2400/2133MHz SODIMM内存, 最大16GB
- 1*DP, 1*DVI-I, 双显示接口
- 2*LAN, 4*POE(802.3af 15.4W)
- 4*USB3.0, 2*COM, 1*MIO, 16-bit 隔离DIO
- 1*PCIe X4 slot, 2*32bit-PCI slot, 支持多种扩展 (T001)
- 1*Mini PCIe(PCIe+USB), 支持4G LTE/Wifi/BT
- 1*mSATA, 1*2.5" SATA3, 双储存
- DC 12~24V宽压供电, 带反接、过流、过压保护
- 支持壁挂式安装, 导轨安装



KAGO-6301是一款全新的边缘控制器, 搭载Intel® Skylake-S 或 Kabylake-S系列处理器, H110芯片组, 1*DDR4 2133/2400MHz, 最大支持16GB。丰富的I/O资源, 带DP+DVI-双显示接口, 2*LAN, 4*POE, 全部采用Intel I210AT的网络芯片, 4*USB3.0, 2*COM, 1*MIO, 1*PCIe X4 slot(T001), 2*32bit-PCI slot(T001), 1*Mini PCIe, 支持4G及Wifi/BT等无线功能。1*mSATA, 1*2.5寸SATA3.0用于存储。直流DC 12~24V 宽压供电, 带过流、过压、反接保护, 支持壁挂式安装, Din-Rail导轨安装。主被动散热设计, 风扇风速可智能控制, 扩展模块与主机易拆卸设计, 扩展数量灵活可变, 针对不同应用场景, 可选择不同扩展模块, 非常适用于机器视觉、数控机床、工程机械等领域。



规格

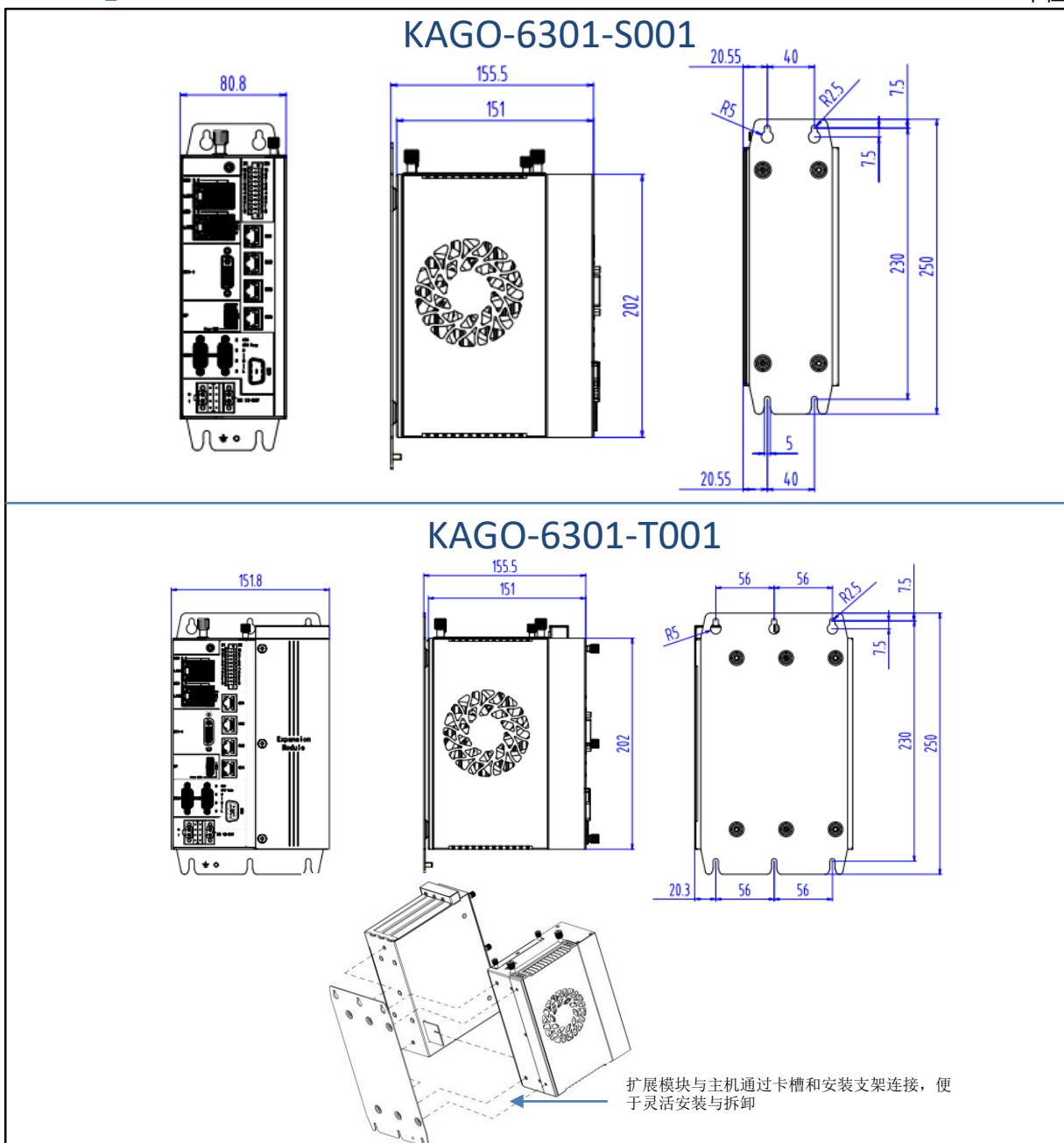
系统	CPU	第六代Intel® Skylake-S/第七代Intel® Kabylake-S Pentium/Core I3/I5/I7 CPU LGA 1151插槽, 最大支持65W
	芯片组	Intel® H110芯片组
	系统内存	1*260-Pin SODIMM, DDR4 2400/2133MHz, 最大16GB
	扩展接口	1*全长Mini PCIe带PCIe X1+USB信号带SIM卡槽,支持4G/Wifi/BT无线通讯模块以及CAN模块 1*PCIe X4 slot 带PCIe X1信号 (T001) 2*32bit-PCI 支持运动控制卡、加速卡等功能扩展卡的安装使用 (T001)
	显示	Intel Gen. 9 HD Graphics,HEVC/H265 HW高清编解码 DP最高分辨率4096*2304@60Hz DVI-I(DVI-D+VGA) DVI-D最高分辨率1920*1200@60Hz, VGA 最高分辨率2560*1600@60Hz
	以太网	2*Intel I210AT PCIe Gig. Ethernet, 10/100/1000Mbps; 4*Intel I210AT PCIe Gig. Ethernet with POE function, 802.3af(15.4W)
	存储	1*2.5" SATA3.0 HDD/SSD 1*mSATA全高卡(SATA & USB2.0)
	DIO	16位隔离DIO, 8位2.5KV光隔离输入(H:5-24V, L:0-1.5V), 8位2.5KV光隔离输出(200mA)
	I/O接口	2*Gig-LAN(RJ45), 4*POE (RJ45) 4*USB3.0(Type A) 1*MIO 带CAN、Uart信号 (DB9) 16位隔离DIO(凤凰端子) 2*RS232/422/485 带TVS隔离(DB9) 1*DP+1*DVI-I
	指示灯	1*电源指示灯, 1*硬盘指示灯, 3*CPU温度等级指示灯 (Red为报警, Yellow为高温, Green为常温)
	控制开关	1*电源开关, 1*AT/ATX选择开关, 1*Clear CMOS 开关
	电源要求	DC 12~24V输入, 2*2-pin端子接口, 功耗: S001(12V/4.1A I7-6700T 4GB), T001(12V/4.4A I7-6700T 4GB)
	看门狗定时器	可编程超时中断或系统复位, 1到255秒
操作系统	RTOS: INtime, EC-Win, RTX-2014/2016和Ubuntu Preempt-RT Windows 7, Windows 10, Linux Fedora Ubuntu (注: 第七代Intel® Kabylake-S处理器不支持Windows 7 32-bit)	
机构	构造	铝型材散热外壳, SGCC箱体
	颜色	深铭灰
	安装方式	壁挂式安装, Din-Rail导轨安装
	尺寸	(W*H*D): S001(202*151*80.8mm), T001(202*151*151mm)
	净重	S001: 3KG, T001: 4.4KG

*All specifications and photos are subject to change without notice.

环境	工作温度	-20 ~ 60°C, 宽温SSD
	存储温度	-40°C~85°C
	存储湿度	10~90%@40°C, 无冷凝
	振动	5grms/5~500Hz/随机/工作状态(SSD); 1grms/5~500Hz/随机/工作状态(HDD)
	冲击	50g峰值加速度(持续11ms)(SSD); 20g峰值加速度(持续11ms)(HDD)
	EMC/认证	CE/FCC Class B

外形尺寸

单位:mm



订购信息

型号	说明
KAGO-6301/S001	边缘控制器, Intel® Skylake-S/Kabylake-S LGA1151 CPU, H110 Chipset, 1*DDR4, 2*LAN, 4*POE, 4*USB3.0, 2*COM, 1*MIO, 1*Mini PCIe, 1*DVI-I, 1*DP, 16位隔离DIO, 1*2.5" SATA驱动架, 1*mSATA, DC 12~24V
KAGO-6301/T001	边缘控制器, Intel® Skylake-S/Kabylake-S LGA1151 CPU, H110 Chipset, 1*DDR4, 2*LAN, 4*POE, 4*USB3.0, 2*COM, 1*MIO, 1*PCIe X4, 2*32bit-PCI, 1*Mini PCIe, 1*DVI-I, 1*DP, 16位隔离DIO, 1*2.5" SATA驱动架, 1*mSATA, DC 12~24V
PA-120DC19	AC/DC 适配器, 直流19V/6.32A 120W

Support CPU List

Series	Intel® Core™				Intel® Pentium®			
	Model	Core	Model	Core	Model	Core	Model	Core
7 th Gen	I7-7700	4C/8T	I7-7700T	4C/8T	G4600	2C/2T	G4600T	2C/2T
	I5-7500	4C/4T	I5-7500T	4C/4T				
	I3-7100	2C/4T	I3-7100T	2C/4T				
6 th Gen	I7-6700	4C/8T	I7-6700T	4C/8T	G4400	2C/2T	G4400T	2C/2T
	I5-6500	4C/4T	I5-6500T	4C/4T				
	I3-6100	2C/4T	I3-6100T	2C/4T				

*All specifications and photos are subject to change without notice.
www.jhctech.com.cn © 2020 Jhctech.Co., Ltd. All rights reserved.

Updated Jul. 10th, 2020